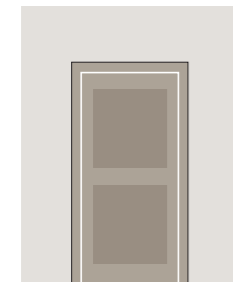
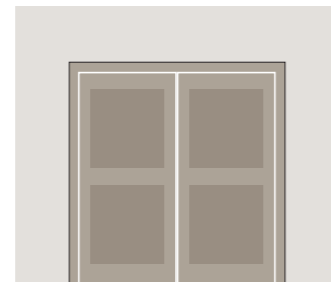
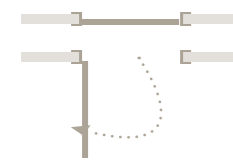


VERSIONE BASE | STANDARD VERSION | VERSION DE BASE | VERSIÓN BÁSICA | BASISVERSION | БАЗОВОЕ ИСПОЛНЕНИЕ



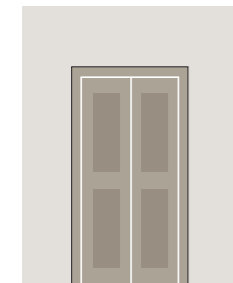
porta a battente
hinged door
porte à battant
puerta batiente
Flügeltür
распашная дверь
L 600/650/700/750/800/900
H 2000/2100



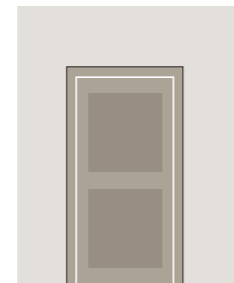
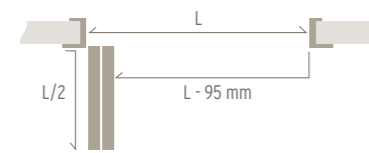
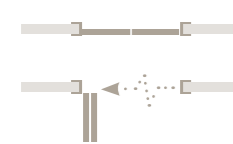
porta doppia a battente
double hinged door
porte double battant
puerta doble batiente
Doppelflügeltür
двупольная распашная дверь



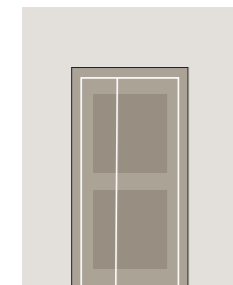
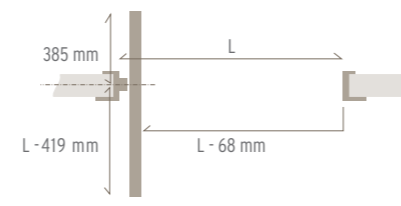
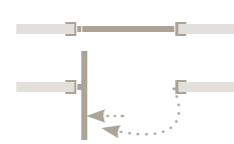
SOLUZIONI SALVA SPAZIO | SPACE-SAVING OPTIONS | SOLUTIONS GAIN DE PLACE | SOLUCIONES AHORRO ESPACIO | RAUMSPARENDE LÖSUNG | РЕШЕНИЯ ДЛЯ ЭКОНОМИИ МЕСТА



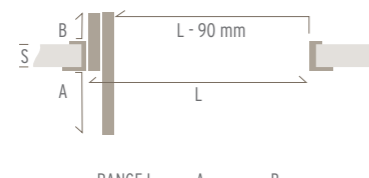
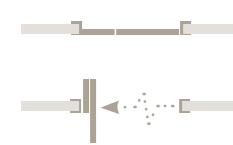
chiusura a libro
folding door
porte repliable
cierre de libro
Harmonikatür
складная дверь



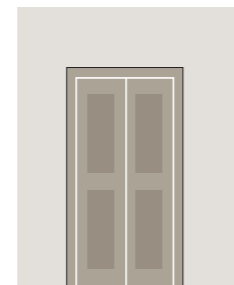
rototraslante
pivoting door
pivotante coulissante
rototraslante
Drehschiebetür
поворотно-сдвижная дверь



chiusura Mix
Mix folding door
fermeture Mix
cierre Mix
Mix-Tür
дверь в исполнении Mix



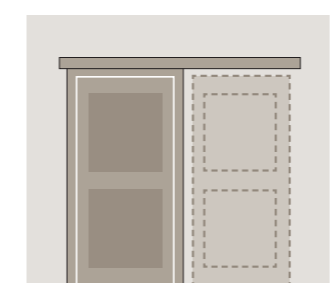
RANGE L	A	B
650/680	L - 380	165 - S
681/800	L - 470	210 - S
810/900	L - 545	250 - S
901/1000	L - 620	285 - S
1001/1100	L - 705	325 - S
1101/1200	L - 770	360 - S



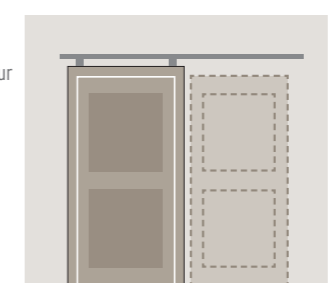
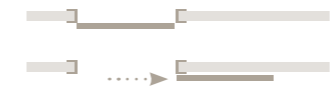
salvaspazio
space-saving
gain de place
ahorra-espacio
Drehschiebetür
компактная



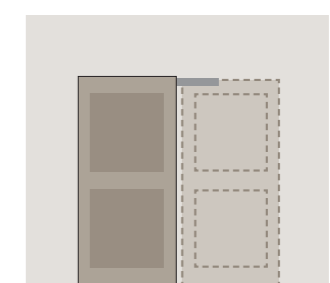
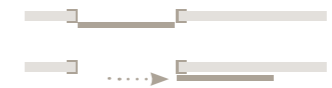
PORTE SCORREVOLI A PARETE | WALL-MOUNTED SLIDING DOORS | PORTES COULISSANTES MURALES | PUERTAS CORREDERAS SOBRE LA PARED | SCHIEBETÜREN VOR DER WAND LAUFEND | РАЗДВИЖНЫЕ ДВЕРИ ВДОЛЬ СТЕНЫ



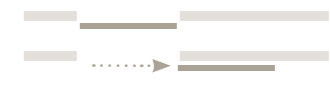
con telaio esterno
with external frame
avec châssis extérieur
con marco exterior
mit Außenrahmen
с наружной направляющей



sistema Linea
Linea sliding door
système Linea
sistema Linea
Linearsystem
система Linea

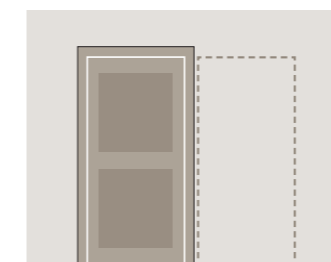


telescopica *
telescopic system
télescopique
telescopica
Teleskopsystem
складная раздвижная дверь

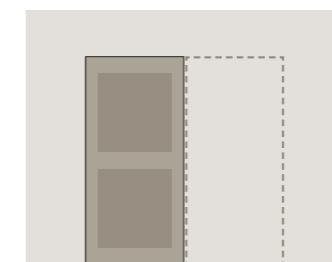
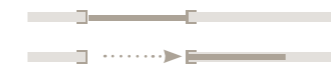


*senza telaio | without frame | sans encadrement | sin marco | ohne Rahmen | без дверной коробки

PORTE SCORREVOLI INTERNO MURO | POCKET SLIDING DOORS | PORTES COULISSANTES ESCAMOTABLES | PUERTAS CORREDERAS INTEGRADAS | SCHIEBETÜREN IN DER WAND LAUFEND | СКРЫТЫЕ РАЗДВИЖНЫЕ ДВЕРИ



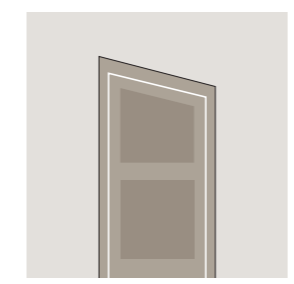
con telaio
with frame
avec châssis
con marco
mit Rahmen
с наружной



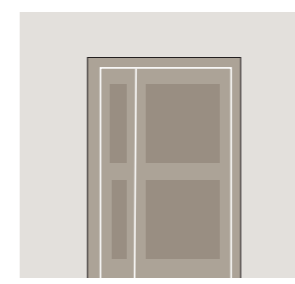
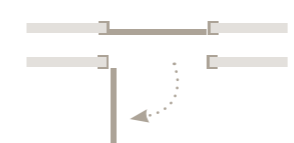
senza telaio con cassonetti Essential
without frame with Essential fitted containers
sans encadrement avec caissons Essential
sin marco con contramarco Essential
ohne Rahmen mit Mauerkasten Essential
без дверной коробки с направляющими в стене Essential



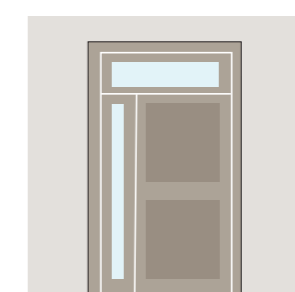
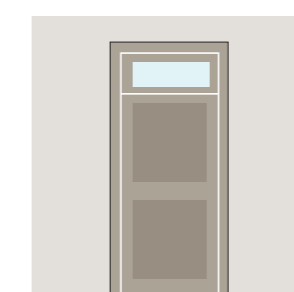
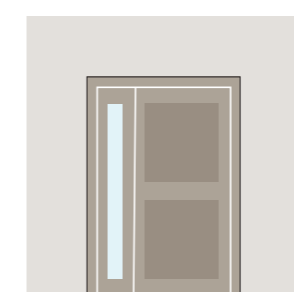
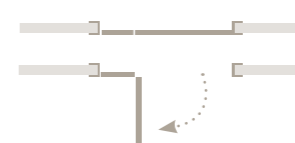
OPZIONI SU MISURA | CUSTOM MADE SOLUTIONS | OPTIONS SUR MESURE | OPCIONES A MEDIDA | MASSFERTIGUNGEN | ВАРИАНТЫ ПОД РАЗМЕР



porta a trapezio
slanted door
porte inclinée
puerta buhardilla
Trapeztür
скошенная дверь



battente con anta fissa
hinged door with fixed section
battant avec panneau fixe
battente con hoja fija
Flügeltür mit feststehendem Flügel
с одной рабочей створкой

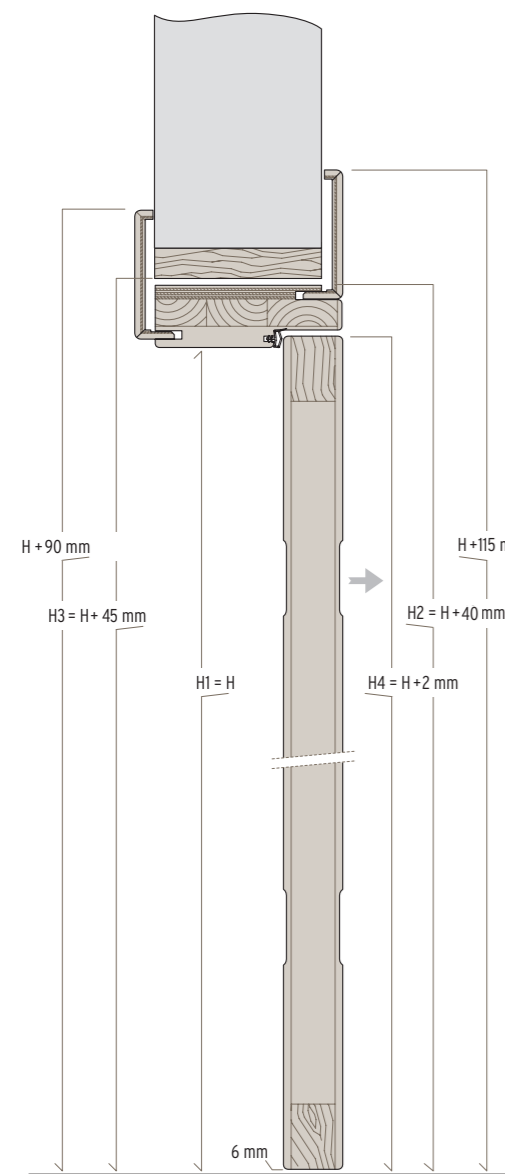
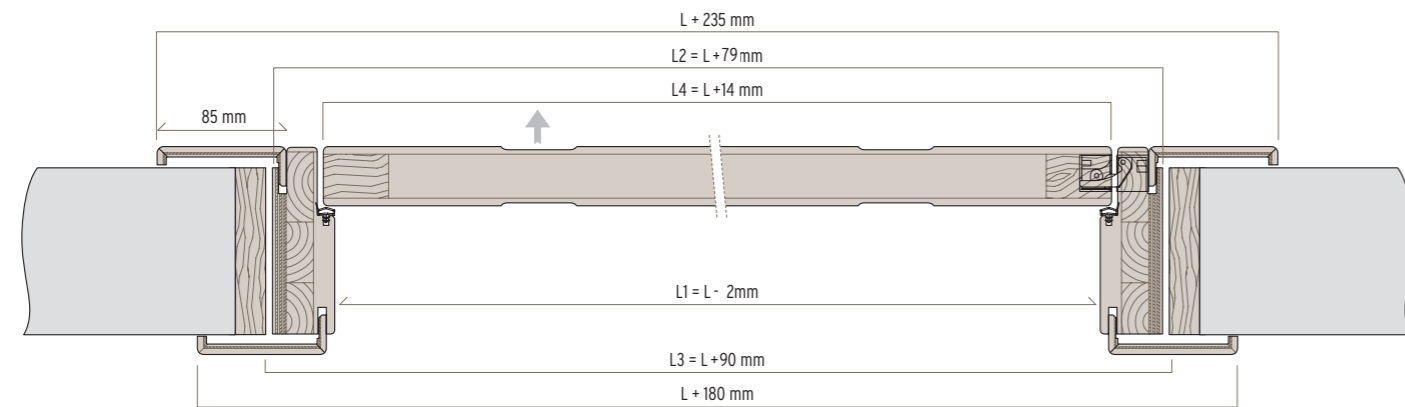


sopraluce / fiancoluce
transom / sidelight
imposte / jour latéral
tragaluz superior / tragaluz lateral
Verglasung oben / seitlich
верхнее остекление/боковое остекление

MIRAQUADRA (1B, 2B, 3B, 4B)

DIMENSIONI | DIMENSIONS | DIMENSIONS | DIMENSIONES | MASSE | РАЗМЕРЫ

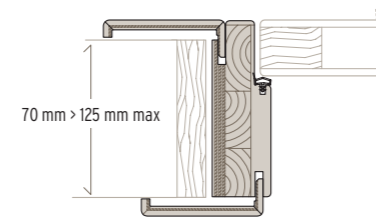
porta a battente | hinged door | porte à battant | puerta batiente | Flügeltür | распашная дверь



TELAI | FRAMES | CHASSIS | MARCOS | RAHMEN | ДВЕРНЫЕ КОРОБКИ

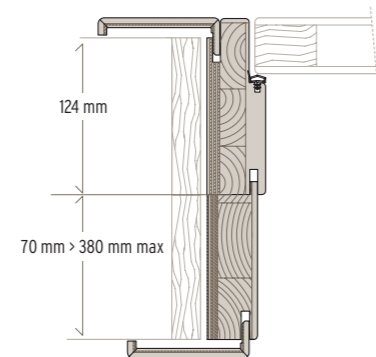
standard | standard | de série | estándar
standard | стандартно

pfs: 70 > 125 mm



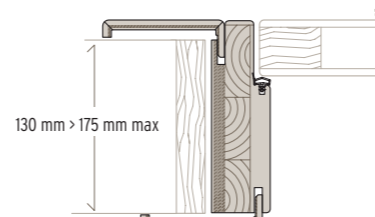
optional con imbotte | optional with jamb
option avec intrados | con intradós opcional
Wahlweise mit Laibung | вариант: дверная
коробка с притвором.

pfs: 176 > 510 mm



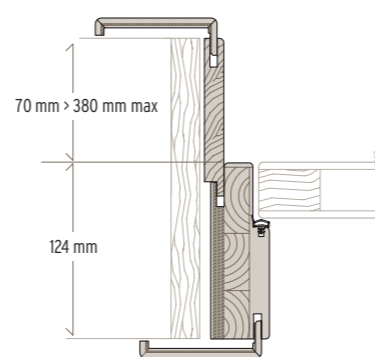
optional unico pezzo | optional single piece
option pièce unique | pieza unitaria opcional
Wahlweise in einem Stück | вариант: цельная
дверная коробка.

nfe: 130 > 175 mm

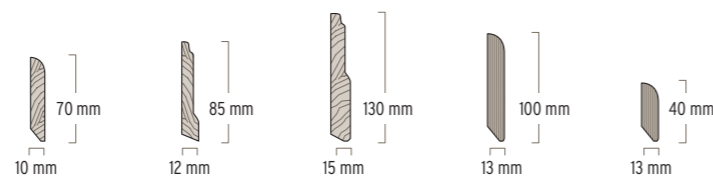


optional con imbotte lato interno | optional
with jamb on inside | option avec intrados côté
intérieur | con intradós lado interno opcional
Wahlweise mit Laibung auf Innenseite | вариант:
дверная коробка с притвором с внутр. ст. рамы.

pfs: 176 > 510 mm



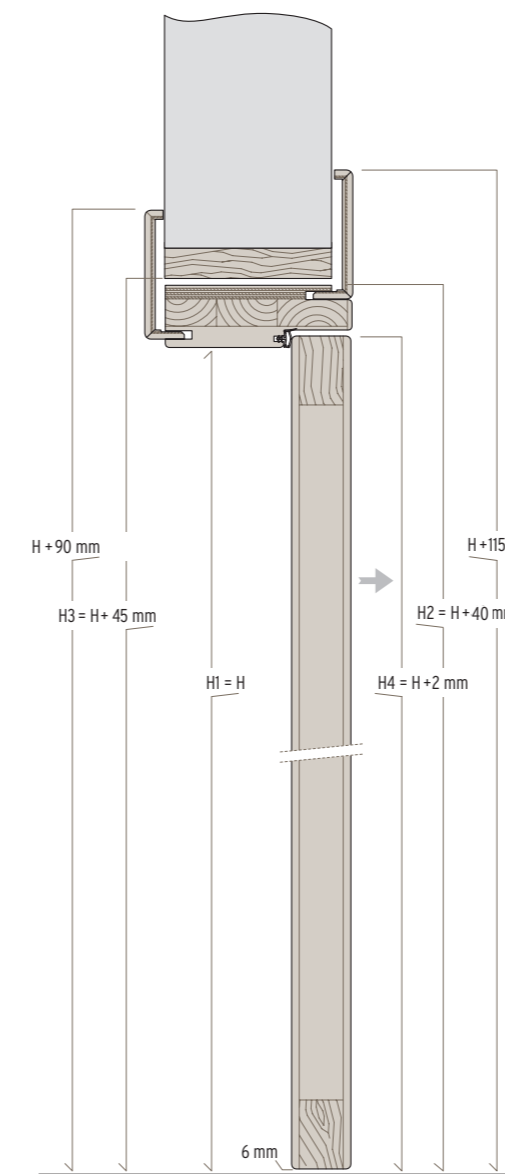
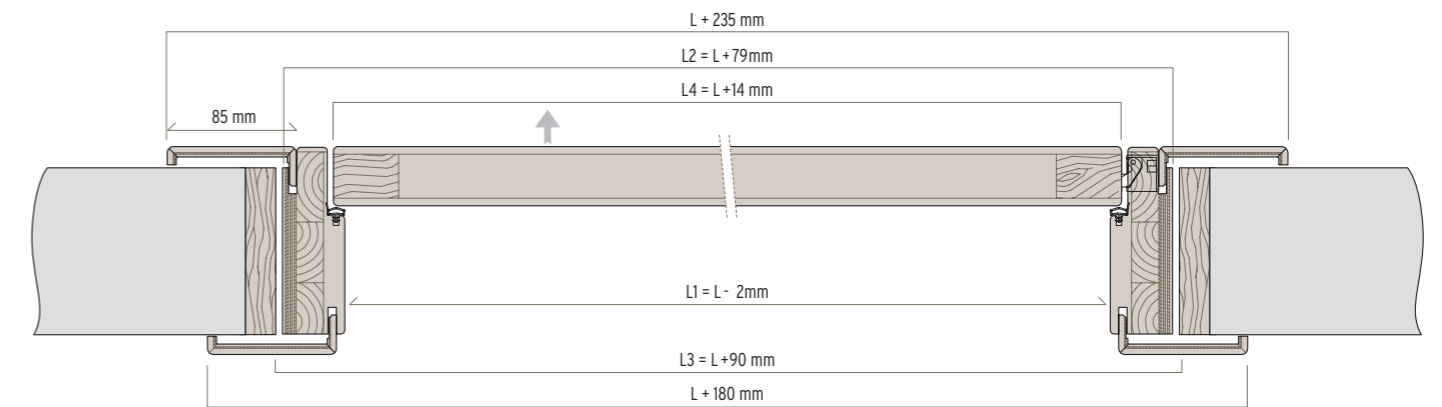
BATTISCOPA | SKIRTING BOARD | PLINTHE | ZOCALO | SOCKELLEISTEN | ПЛИНТУС



MIRAQUADRA - VERSIONE LISCIA (1L, 1R, 2R, 3R, 4R, 8R)

DIMENSIONI | DIMENSIONS | DIMENSIONS | DIMENSIONES | MASSE | РАЗМЕРЫ

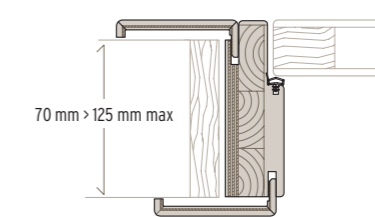
porta a battente | hinged door | porte à battant | puerta batiente | Flügeltür | распашная дверь



TELAI | FRAMES | CHASSIS | MARCOS | RAHMEN | ДВЕРНЫЕ КОРОБКИ

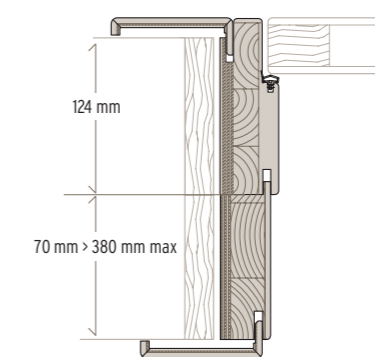
standard | standard | de série | estándar
standard | стандартно

pfs: 70 > 125 mm



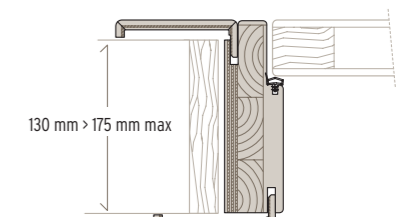
optional con imbotte | optional with jamb
option avec intrados | con intradós opcional
Wahlweise mit Laibung | вариант: дверная
коробка с притвором.

pfs: 176 > 510 mm



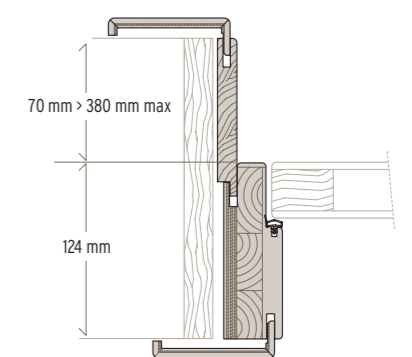
optional unico pezzo | optional single piece
option pièce unique | pieza unitaria opcional
Wahlweise in einem Stück | вариант: цельная
дверная коробка.

nfe: 130 > 175 mm

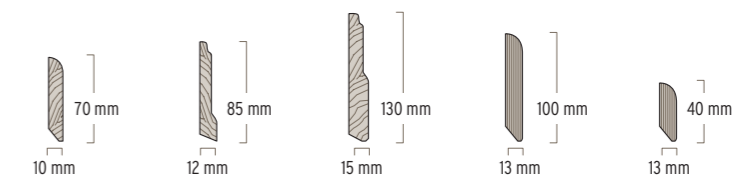


optional con imbotte lato interno | optional
with jamb on inside | option avec intrados côté
intérieur | con intradós lado interno opcional
Wahlweise mit Laibung auf Innenseite | вариант:
дверная коробка с притвором с внутр. ст. рамы.

pfs: 176 > 510 mm



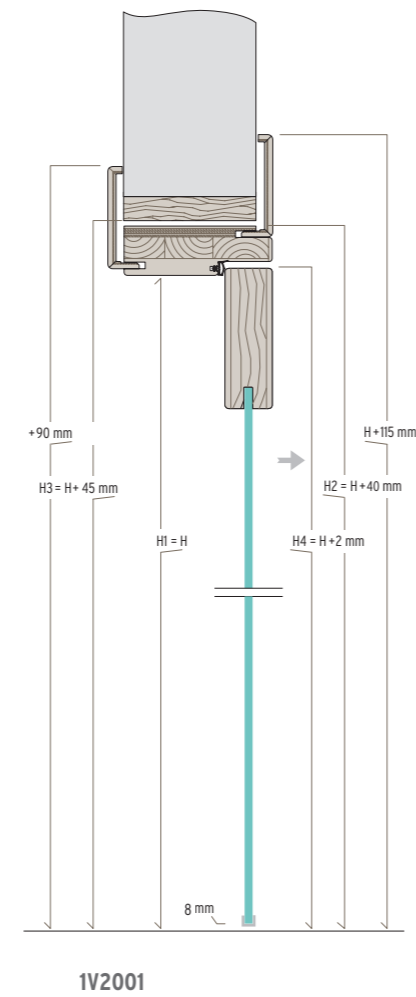
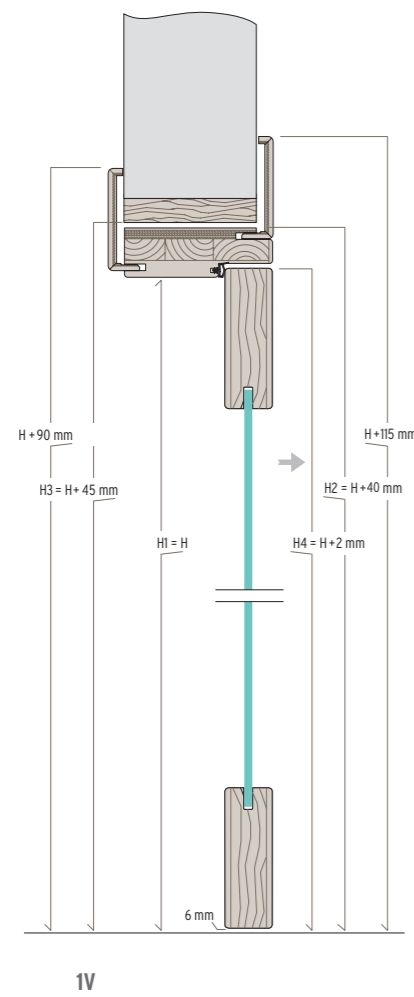
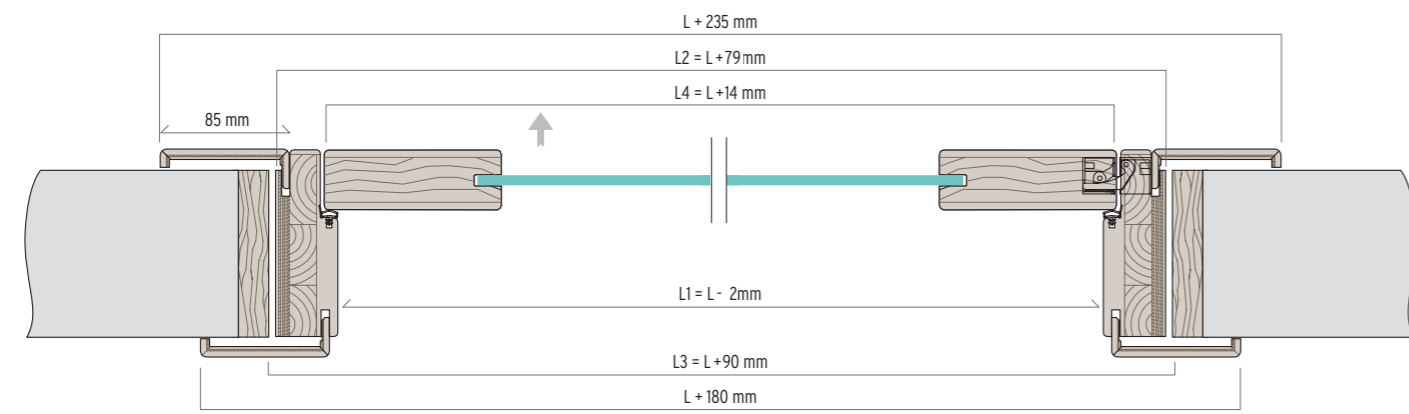
BATTISCOPA | SKIRTING BOARD | PLINTHE | ZOCALO | SOCKELLEISTEN | ПЛИНТУС



MIRAQUADRA - CON VETRO

DIMENSIONI | DIMENSIONS | DIMENSIONS | DIMENSIONES | MASSE | РАЗМЕРЫ

porta a battente | hinged door | porte à battant | puerta batiente | Flügeltür | распашная дверь



MIRAQUADRA

modelli disponibili | AVAILABLE MODELS | MODÈLES DISPONIBLES | MODELOS DISPONIBLES | VERFÜGBARE MODELLE | ИМЕЮЩИЕСЯ МОДЕЛИ

